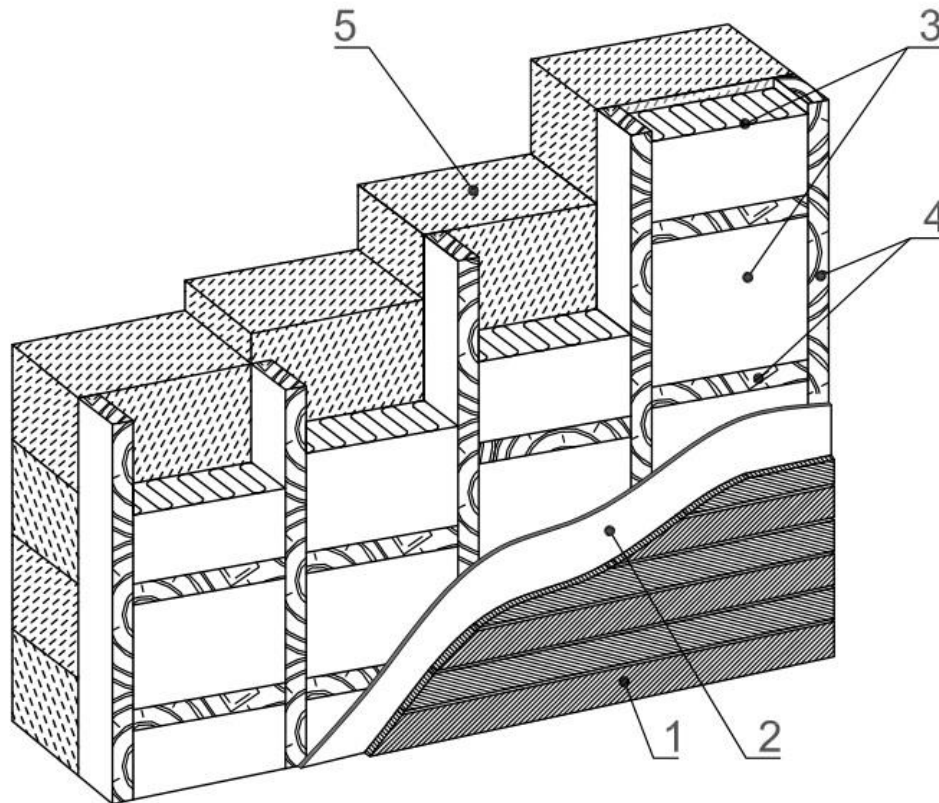


Izolácia vonkajších stien



- | |
|-------------------------|
| 1. Fasáda - obklad |
| 2. Parotesná fólia |
| 3. Pena Crossin Hard 36 |
| 4. Drevená konštrukcia |
| 5. Stena - pórobetón |

CROSSIN HARD 36

Súčiniteľ tepelnej vodivosti	$d_N < 80\text{mm}$	$\lambda_D = 0,026 \text{ W}/(\text{m}\cdot\text{K})$
	$80\text{mm} \leq d_N < 120\text{mm}$	$\lambda_D = 0,025 \text{ W}/(\text{m}\cdot\text{K})$
	$d_N \geq 120\text{mm}$	$\lambda_D = 0,024 \text{ W}/(\text{m}\cdot\text{K})$
Klasifikácia systémy podľa reakcie na oheň	E	
Krátkodobá nasiakavosť krátkodobým ponorením	$W_p \leq 0,10 \text{ kg}/\text{m}^2$	
Hustota jadra	$\geq 34 \text{ kg} / \text{m}^2$	
Tlakové namáhanie pri 10% relatívnej deformácii	CS(10\Y)200	
Súčiniteľ difúzneho odporu vodných pár	$\mu \geq 60$	
Súčiniteľ tepelného prechodu U a tepelnej rezistencie R pre λ_D		
d [mm]	R [(m ² · K)/W]	U [W/(m ² · K)]
30	1,172	0,853
60	2,344	0,426
80	3,200	0,312
100	4,000	0,250
140	5,833	0,171
Vlastnosti produktu podrobne popísané v technickej karte. Náhľad prierezu, týka sa izolácie polyuretánovej peny Crossin Hard 36.		