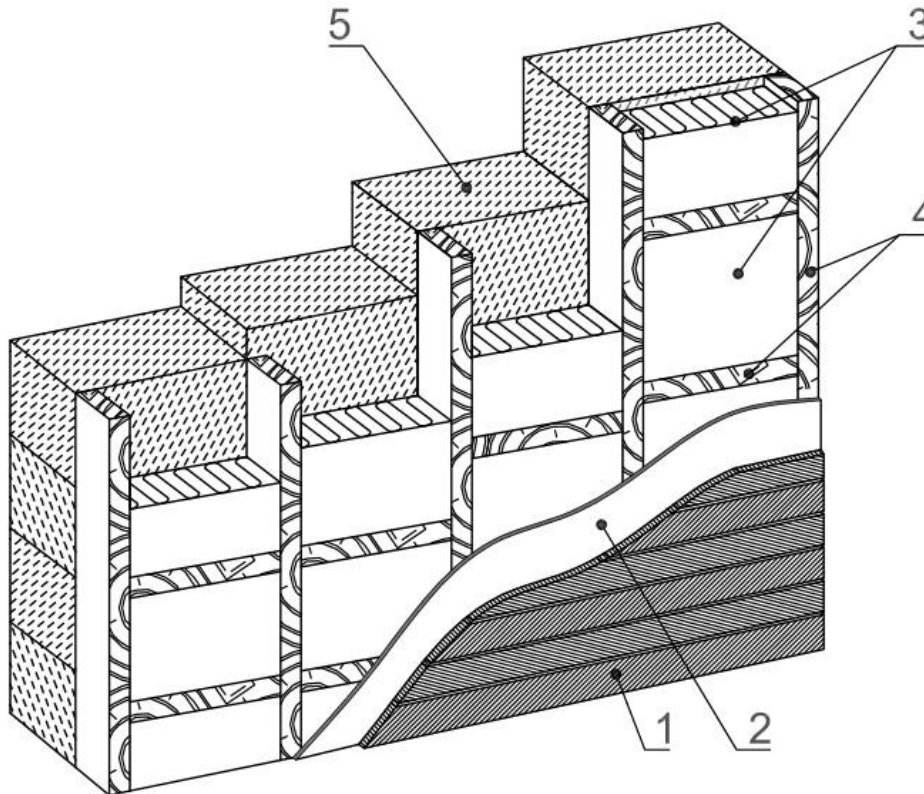


IŠORINĖS SIENŲ IZOLIACIJA



- | |
|--|
| 1. Pastatyti aukštį - Plokštės, fasadinės lentos |
| 2. |
| 3. Garų izoliacija |
| 4. Crossin Hard 36 Putos |
| 5. Medinis rėmas |

CROSSIN HARD 36

Šilumos laidumo koeficientas	$d_N < 80\text{mm}$	$\lambda_D = 0,026 \text{ W}/(\text{m}\cdot\text{K})$
	$80\text{mm} \leq d_N < 120\text{mm}$	$\lambda_D = 0,025 \text{ W}/(\text{m}\cdot\text{K})$
	$d_N \geq 120\text{mm}$	$\lambda_D = 0,024 \text{ W}/(\text{m}\cdot\text{K})$
Sistemos klasifikavimas pagal degumą	E	
Trumpalaikis vandens įdrekis dalinai panardinus	$W_p \leq 0,10 \text{ kg}/\text{m}^2$	
Branduolio tankis	$\geq 34 \text{ kg} / \text{m}^2$	
Gniuždomasis įtempis esant 10% santykiniai deformacijai	CS(10V)200	
Vandens garų difuzijos atsparumo koeficientas	$\mu \geq 60$	
Šilumos perdavimo koeficientas U ir šiluminė varža R λD		
d [mm]	R [(m ² · K)/W]	U [W/(m ² · K)]
30	1,172	0,853
60	2,344	0,426
80	3,200	0,312
100	4,000	0,250
140	5,833	0,171
Produkto savybės išsamiai aprašytos techninių duomenų lapė. Iliustracinis skerspjūvis taikomas izoliacijai poliuretano putomis Crossin Hard 36		