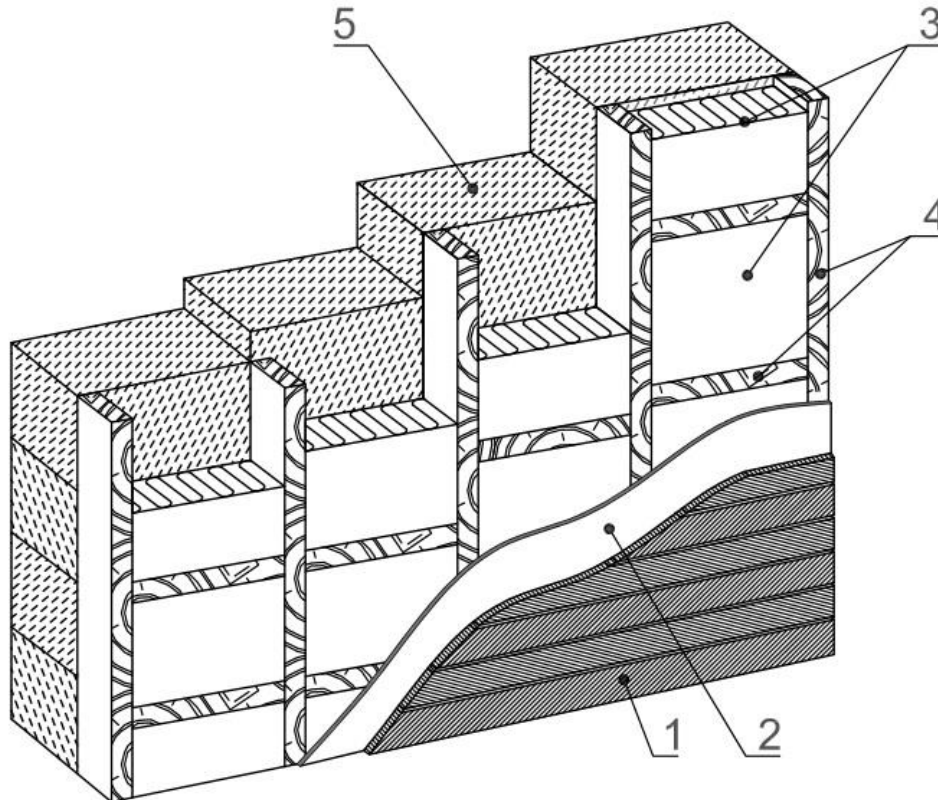


Izolace vnější stěny



1. Fasáda – Siding
2. Parotěsná folie
3. Pěna Crossin Hard 36
4. Dřevěná konstrukce
5. stěna – pórobeton

CROSSIN HARD 36

Součinitel tepelné vodivosti	$d_N < 80\text{mm}$	$\lambda_D = 0,026 \text{ W}/(\text{m}\cdot\text{K})$
	$80\text{mm} \leq d_N < 120\text{mm}$	$\lambda_D = 0,025 \text{ W}/(\text{m}\cdot\text{K})$
	$d_N \geq 120\text{mm}$	$\lambda_D = 0,024 \text{ W}/(\text{m}\cdot\text{K})$
Klasifikace podle reakce na oheň	E	
Krátkodobá nasákavost částečným ponořením	$W_p = 0,10 \text{ kg}/\text{m}^2$	
Hustota jádra	$\geq 34 \text{ kg}/\text{m}^2$	
Tlakové namáhání při 10% relativní deformaci	CS(10\Y)200	
Faktor difuzního odporu vodní pary	$\mu \geq 60$	
Součinitel prostupu tepla U a tepelný odpor R pro λ_D		
d [mm]	R [(m ² · K)/W]	U [W/(m ² · K)]
30	1,172	0,853
60	2,344	0,426
80	3,200	0,312
100	4,000	0,250
140	5,833	0,171
Technické parametry produktu jsou podrobně popsány v Technickém listu. Ilustrační průřez izolace stříkanou polyuretanovou pěnou společnosti PCC Prodex, Crossin Insulations		