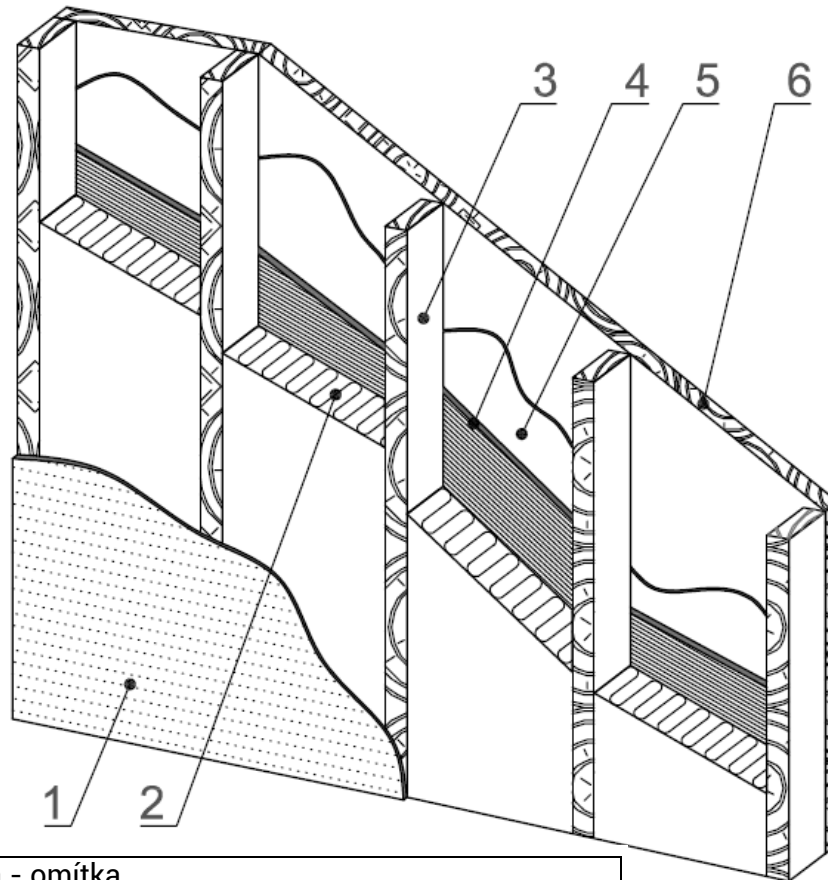


Izolace stěny s dřevěnou konstrukcí



1. Vnitřní vtstva - omítka
2. Pěna Crossin Attic Soft
3. Dřevěná konstrukce
4. Krycí deska
5. Folie
6. Vnější vrstva - dřevo/materiály na bázi dřeva/umělé hmoty

CROSSIN ATTIC SOFT

Součinitel tepelné vodivosti	$\lambda_D = 0,037 \text{ W}/(\text{m}\cdot\text{K})$
Klasifikace podle reakce na oheň	E
Klasifikace podle reakce na oheň	$B_{s1}d_0^3$
Krátkodobá nasákavost částečným ponořením	$W_p \leq 0,85 \text{ kg}/\text{m}^2$
Odolnost proti plísním - metoda A	žádný růst
Třída zvukové pohltivosti	D
Faktor difuzního odporu vodní pary	$\mu = 3$

Součinitel prostupu tepla U a tepelný odpor R pro λ_D

d [mm]	R [(m ² · K)/W]	U [W/(m ² · K)]
150	4,054	0,247
200	5,405	0,185
250	6,757	0,148
300	8,108	0,123

Technické parametry produktu jsou podrobně popsány v Technickém listu.
 Ilustrační průřez izolace stříkanou polyuretanovou pěnou společnosti PCC Prodex, Crossin Insulations.