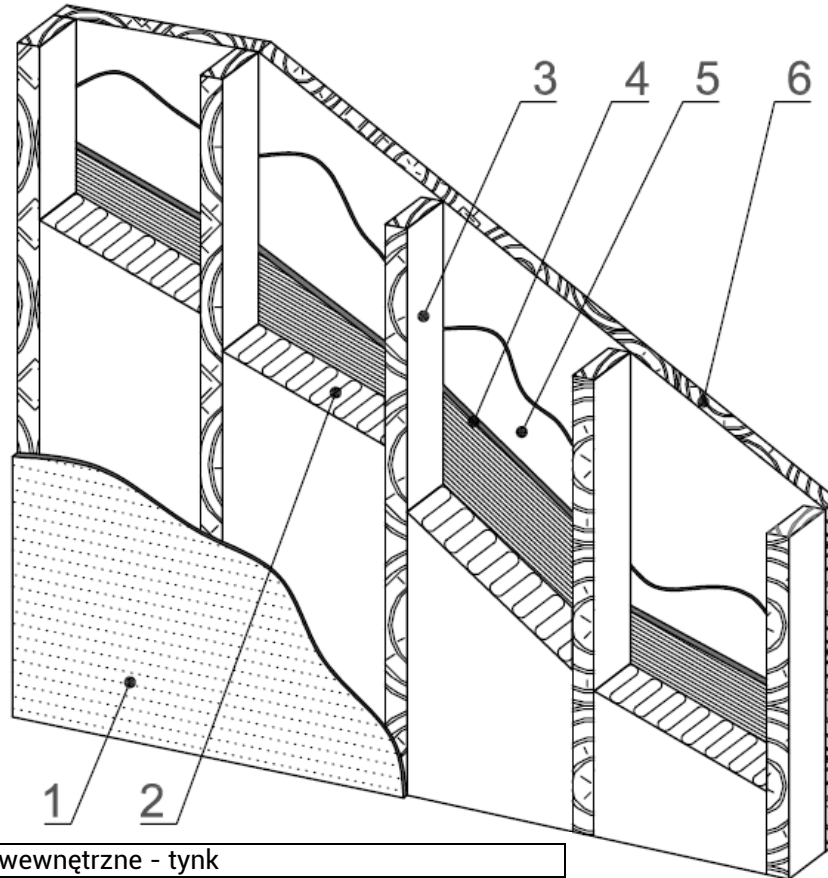


IZOLACJA ŚCIANY O DREWNIANYM SZKIELECIE



1.	Olicowanie wewnętrzne - tynk
2.	Piana Crossin Attic Soft
3.	Stelaż drewniany
4.	Płyta pokrywająca
5.	Folia
6.	Oblicowanie zewnętrzne – drewno / tworzywo sztuczne

CROSSIN ATTIC SOFT

Współczynnik przewodności cieplnej	$\lambda_D = 0,037 \text{ W}/(\text{m}\cdot\text{K})$	
Klasyfikacja systemu w zakresie reakcji na ogień	E	
Klasyfikacja przegrody w zakresie reakcji na ogień	$B_{S1}d_0^3$	
Krótkotrwała nasiąkliwość wodą przy częściowym zanurzeniu	$W_p \leq 0,85 \text{ kg}/\text{m}^2$	
Odporność na działanie grzybów pleśniowych - Metoda A	Brak wzrostu	
Klasa pochłaniania dźwięku	D	
Współczynnik oporu dyfuzyjnego pary wodnej	$\mu = 3$	
Współczynnik przenikalności cieplnej U i oporu cieplnego R dla $\lambda_D = 0,037 \text{ W}/(\text{m}\cdot\text{K})$		
d [mm]	R [(m ² · K)/W]	U [W/(m ² · K)]
150	4,054	0,247
200	5,405	0,185
250	6,757	0,148
300	8,108	0,123

Właściwości produktu szczegółowo opisane w karcie technicznej. Przekrój poglądowy, dotyczy izolacji pianą poliuretanową Crossin Attic Soft.